



echeuch
LIGNO

LIGNO SEPAS-PLUS

ABSAUGSYSTEME MIT MAXIMALEM WIRKUNSGRAD
DURCH INDIVIDUELLE ANPASSUNG

LIGNO ABSAUGTECHNIK

SEPAS
PLUS

NEUE STANDARDS FÜR HANDWERK UND INDUSTRIE

Das neue SEPAS-PLUS-Absaugsystem verfügt über einen zentralen Rohrstrang mit patentierter Aktivierungsanlage. Die abgesaugte Luft an den einzelnen Maschinen wird samt Staub und Späne zu einer Filteranlage transportiert. Das Einrohr-System lässt sich bei Änderungen oder Erweiterungen im Maschinenpark einfach anpassen. Die leistungsstarken Scheuch-LIGNO-Impulsfilter mit effizienter kontinuierlicher Abreinigung gewährleisten einen Reststaubgehalt von weniger als $0,1 \text{ mg/m}^3$.

HOHE FLEXIBILITÄT DURCH ADAPTION DES MASCHINENPARKS

Für Änderungen und Erweiterungen muss lediglich die kurze Rohrleitung von der absaugenden Maschine bis zum Hauptabsaugrohr geändert bzw. neu verlegt werden – ohne die Dimensionierung der Hauptleitung ändern zu müssen. Aufgrund der hohen Flexibilität des Einrohr-Systems kann mit dieser einfachen und schnellen Adaptierung die Produktivität des Betriebs gesteigert werden.

ENERGIERÜCKGEWINNUNG

Zur optimalen Nutzung der aus der abgesaugten Luft zurückgewonnenen Wärme sorgt eine automatische Mischregelung, die in Abhängigkeit mit der Außentemperatur die Rückluftmenge entsprechend dosiert. Strömungsoptimiert und zugarm wird diese in die Werkshalle zurückgeführt.



MEHR KOMFORT UND SICHERHEIT

Gesteuert wird die Absauganlage über ein Touch Panel. Mit diesem lassen sich Anpassungen an die jeweiligen Anforderungen vornehmen und eine optimale Absaugwirkung erreichen. Hinsichtlich des Brand- und Explosionsschutzes ist das gesamte Programm für Entstaubungs- und Materialförderanlagen von der Erfassung an der Produktionsmaschine bis zur Einbringung in das Silo ATEX-zertifiziert. Damit besteht Rechtssicherheit für den Betreiber in Bezug auf die Risikobewertung sowie die Festlegung und Einschränkung von Sicherheitszonen im Rahmen des Explosionsschutz-Dokuments. ATEX-Zertifizierung, H3- und GS-Zeichen gewährleisten Betriebssicherheit und eine hohe Verfügbarkeit des Absaugsystems.

SEPAS-PLUS: Absaugsystem mit geringem Energieverbrauch durch flexible Absaugung.

INDIVIDUELLE LÖSUNGEN

FÜR TRANSPORT & LAGERUNG

FÖRDER- UND RINGLEITUNGSSYSTEM

Das Material wird mittels Förder-Ringleitung transportiert. Der Ventilator bläst das abgeschiedene Material in der Förderleitung in Richtung Lagerung. Die zurückgeführte Luft wird wieder dem Ventilator zugeführt. Bei dieser Art der Förderung wird die Luft im Kreis geführt und es kommt zu keinem Staubaustritt.

CONTAINER MIT PNEUMATISCHER BEFÜLLUNG

Der offene Container ist mit einer Filter-/Abdeckplanen-Kombination ausgestattet. Durch die offene Bauweise kann sich kein Explosionsdruck aufbauen. Es sind daher keine konstruktiven Maßnahmen erforderlich (Druckentlastung & Entkopplungsmaßnahmen). Lediglich Brandschutzmaßnahmen nach den regionalen Vorschriften sind zu beachten.

SILO – DRUCKLOSE BEFÜLLUNG ÜBER SCHLEUSE

Das im Zyklon abgeschiedene Material wird über eine Zellenrad-schleuse drucklos in das Silo eingebracht. Die Zellenrad-schleuse übernimmt die Funktion der brand- und explosions-technischen Entkopplung.



Silo – drucklose Befüllung über Schleuse



Silo mit axialer Befüllung



Container mit pneumatischer Befüllung

Durch die spezielle Scheuch-Befüllung in Verbindung mit den von Scheuch entwickelten Explosionsschutzkonzepten werden geringere Druckentlastungsflächen im Silo benötigt. Auch nachgewiesene und bestätigte praxistaugliche Flammenprofile stehen sowohl für seitliche Druckentlastung als auch für die Entlastung nach oben zur Verfügung. Dadurch steht eine praxistaugliche, kostengünstige Lösung für nahezu alle Anwendungsfälle zur Verfügung. Die speziell für diese Anwendungsfälle erstellten Gutachten runden das Angebot von Scheuch ab.

SILO MIT AXIALER BEFÜLLUNG

Das Material wird mittels pneumatischer Förderleitung direkt über eine Rückschlagklappe in das Silo eingebracht. Die Förderluft wird über einen Entlastungsschlot, der wie die Rückschlagklappe als explosionstechnische Entkopplung dient, wieder zurückgeführt.

HÖCHSTE FLEXIBILITÄT

MIT DEM INNOVATIVEN EINROHR-SYSTEM

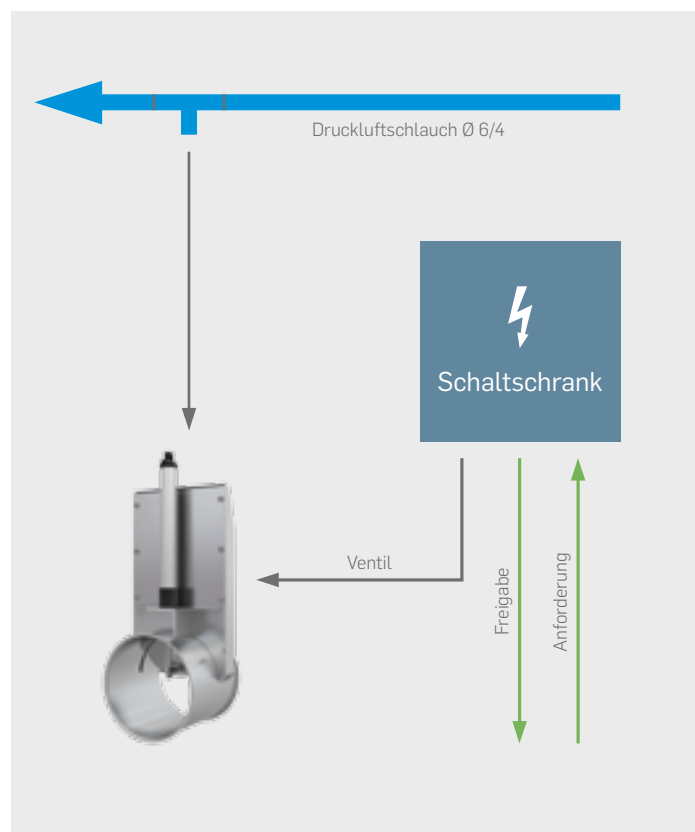
Ein wesentlicher Vorteil des innovativen SEPAS-PLUS-Systems ist die hohe Flexibilität für den Kunden. Die installierte Anlage kann nicht als statisch angesehen werden, sondern muss sich den immer ändernden Bedürfnissen anpassen. Auf Grund des Einrohr-Systems lassen sich Adaptionen des Maschinenparks sehr einfach realisieren. Bei Änderungen und Erweiterungen muss lediglich die kurze Rohrleitung von der abzusaugenden Maschine bis zum Hauptabsaugrohr geändert bzw. neu verlegt werden, ohne die Dimensionierung der Hauptleitung ändern zu müssen.

SYSTEMVERNETZUNG

Steuerungstechnisch können Anpassungen vor Ort am Touch Panel sehr einfach vorgenommen werden. Das ebenfalls einstellbare Fördersystem ergänzt die optimale Anpassbarkeit der Anlage für den Kunden perfekt.

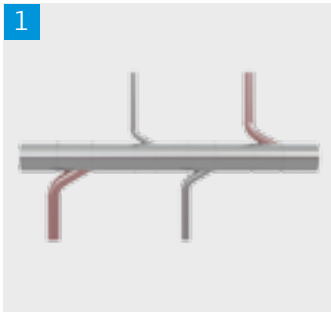


Durch das flexible Einrohr-System mit den einzeln angeschlossenen Maschinen lassen sich SEPAS-PLUS Adaptionen einfach realisieren.

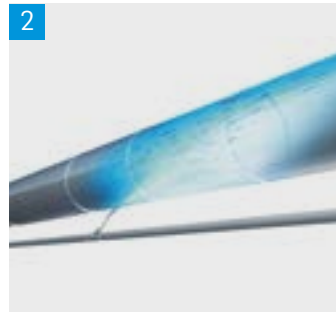


VARIABLE ANPASSUNG

BEI KONSTANTER LEISTUNG



Einrohr-System



Patentierte Aktivierung



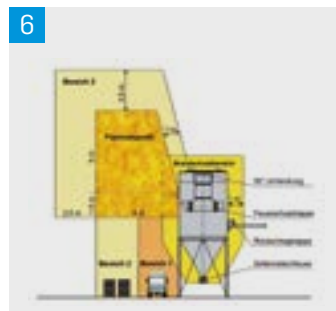
Pneumatischer Absperrschieber



Integrierte Funkenlöschanlage



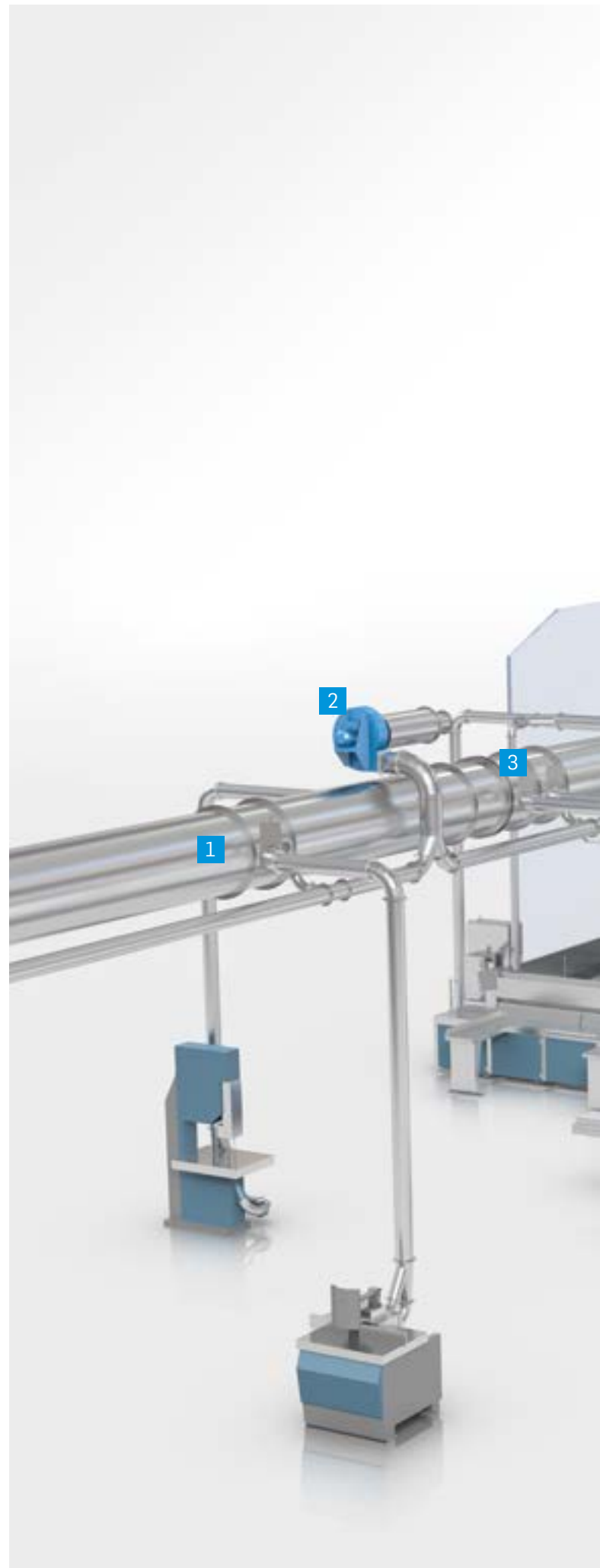
Patentierte IMPULS-Abreinigung



Praxisgerechter Brand- und Explosionsschutz



Bedienung über Touch Panel





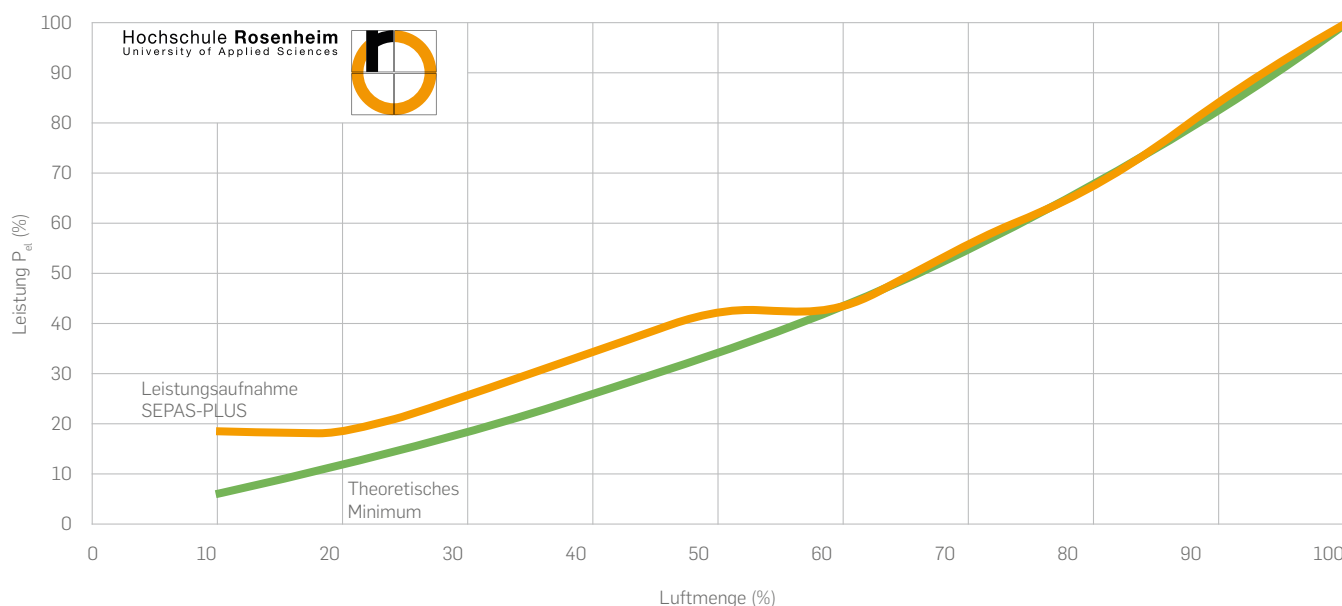
SICHER UND ENERGIEEFFIZIENT

SEPAS-PLUS SENKT IHRE KOSTEN

GERINGER ENERGIEVERBRAUCH

Das SEPAS-PLUS-System punktet in erster Linie hinsichtlich seines hohen energietechnischen Wirkungsgrades durch die Variation der Luftmenge bei wechselnder Maschinenauslastung. Dabei wird die Absaugleistung laufend an die aktuelle Auslastung der Bearbeitungsmaschinen angepasst und somit der Energieverbrauch optimiert bzw. niedrig gehalten.

Eine Überprüfung und Berechnung durch die FH-Rosenheim, Fakultät für Holztechnik, bestätigt, dass das SEPAS-PLUS-System nahe am „theoretischen Energieminimum“ arbeitet.



HÖCHSTE SICHERHEIT

Hinsichtlich des Brand- und Explosionsschutzes ist das gesamte Programm für Entstaubungs- und Materialförderanlagen von der Erfassung an der Produktionsmaschine bis zur Einbringung in das Silo ATEX-zertifiziert. Somit besteht Rechtssicherheit für den Betreiber in Bezug auf die Risikobewertung, Festlegung und Einschränkung von Sicherheitszonen im Rahmen des Explosionsschutzdokumentes. Mit dem H3-Zeichen für das gesamte LIGNO-Filterprogramm sind

eine sichere Unterschreitung des Reststaubgehaltes von $0,1 \text{ mg/Nm}^3$ und eine ständige Überwachung bestätigt, sodass die Kosten für die Erstmessung vor Ort bzw. wiederkehrende Messungen entfallen. Mit dem deutschen Gütezeichen GS (Geprüfte Sicherheit) wird dem kompletten LIGNO-Filterprogramm höchste Gerätesicherheit und somit Rechtssicherheit bestätigt. ATEX-Zertifizierung, H3- und GS-Zeichen garantieren ein Maximum an Betriebssicherheit und somit höchste Verfügbarkeit beim Absaugsystem.



scheuch

LIGNO

Scheuch LIGNO GmbH
Mehrnbach 116
4941 Mehrnbach
Austria

Phone +43 / 7752 / 905 – 8000
Fax +43 / 7752 / 905 – 68000
E-Mail office@scheuch-ligno.com
Web www.scheuch-ligno.com



WWW.SCHEUCH-LIGNO.COM